



# CGP(BUC)-TS/160-AET



Lliçà de Vall, 25 de febrero de 2026



# Documentación técnica

---

## Contenido

Identificación del producto .....	3
Especificaciones técnicas .....	3
Descripción del producto .....	3
1. Esquema eléctrico del conjunto .....	4
2. Relación de apartament interior.....	5
2.1. Bases portafusibles .....	5
3. Planos dimensionales del conjunto .....	6
4. Instrucciones de instalación y montaje .....	7
4.1. Fijación del conjunto a pared.....	7
5. Instrucciones de mantenimiento .....	9
5.1. Mantenimiento mensual .....	9
5.2. Mantenimiento semestral .....	9
5.3. Recomendaciones generales .....	9

## Identificación del producto

Referencia del producto	AC12541
Referencia de Naturgy	866778
Descripción	CGP(BUC)-TS/160-AET

## Especificaciones técnicas

Familia	CGP
Tipo	BUC
Uso	Caja General de Protección
Tensión asignada	400V
Intensidad asignada	160A
Frecuencia asignada	50Hz
Potencia nominal	P < 100 kW

## Descripción del producto

Armario de exterior para fincas con un 1 LGA hasta 160A y P < 100kW.

El ángulo de apertura de la puerta respecto a la base es superior a 130°. Su forma permite su instalación empotrada en tabiques de obra o en hornacinas prefabricadas.

Diseñada para favorecer el efecto de convección natural con el fin de evitar condensaciones internas, ofreciendo a la vez una gran resistencia a las principales agresiones químicas y medio ambientales, así como a la acción de los rayos U.V.

El conjunto cuenta con un espacio reservado para la colocación de un repetidor y el cableado con protección para la conexión de este.

## 1. Esquema eléctrico del conjunto

El esquema eléctrico presentado a continuación describe la arquitectura completa del conjunto CGP, incluyendo la distribución de potencia, y los elementos de protección asociados.

Su finalidad es proporcionar una visión clara y ordenada de las conexiones entre los distintos componentes, facilitando tanto las tareas de instalación como las de mantenimiento y diagnóstico. Este diagrama permite identificar los puntos críticos del sistema, la secuencia de funcionamiento y la interacción entre los módulos principales, asegurando que el equipo opere conforme a los requisitos técnicos establecidos.

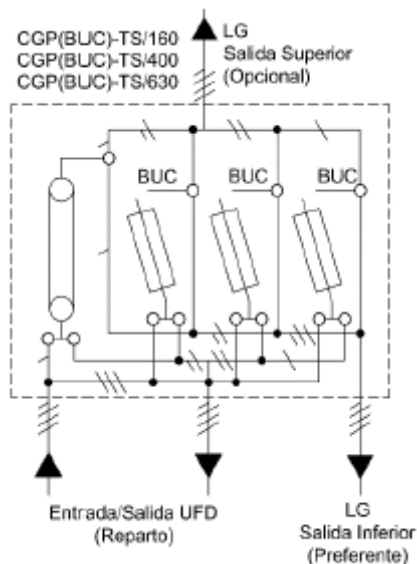


Figura 1: Esquema eléctrico del conjunto CGP(BUC)-TS/160

## 2. Relación de aparamenta interior

En este apartado se detalla la relación completa de la aparamenta instalada en el interior del CGP, incluyendo los dispositivos de protección, maniobra y medida que forman parte del sistema. La información presentada permite identificar de manera clara cada equipo, su función dentro del conjunto y sus principales características técnicas.

Esta relación constituye un apoyo fundamental para las labores de verificación, mantenimiento preventivo y correctivo, asegurando la correcta interpretación del esquema eléctrico y facilitando la reposición o sustitución de componentes cuando sea necesario.

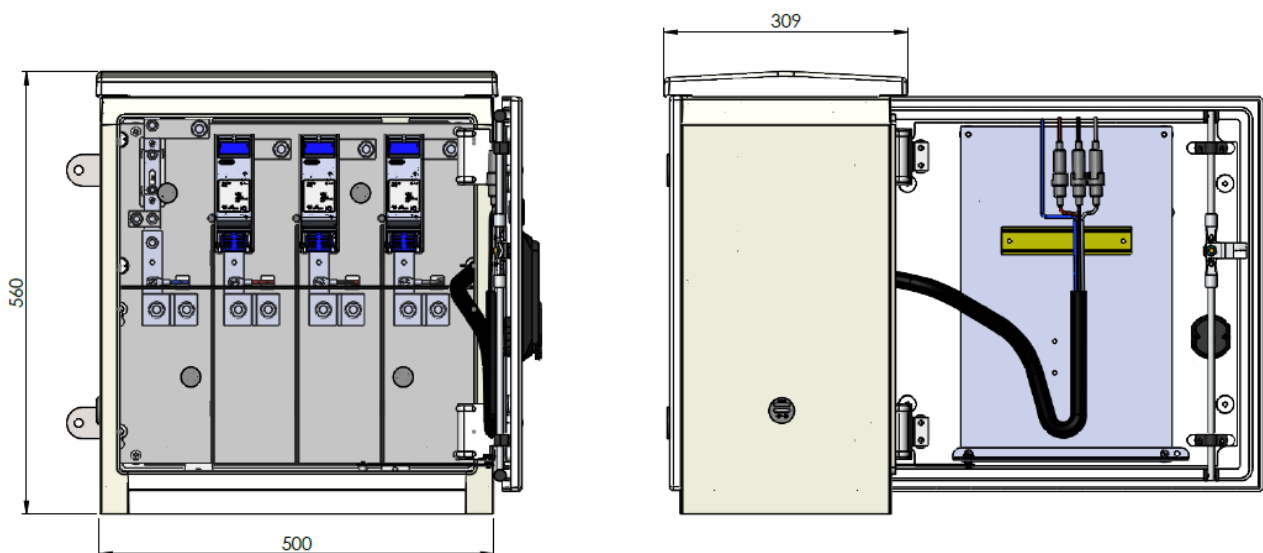
### 2.1. Bases portafusibles

<b>Fabricante</b>	<b>Claved</b>
<b>Referencia del fabricante</b>	<b>AC17000</b>
<b>Descripción</b>	<b>BUC-00 E9 M8 IF</b>
<b>Tamaño de fusibles compatibles</b>	<b>NH-00</b>
<b>Tipo de conexión</b>	<b>Tornillo</b>
<b>Tensión asignada</b>	<b>500V</b>
<b>Intensidad asignada</b>	<b>160A</b>

### 3. Planos dimensionales del conjunto

En este apartado se incluyen los planos dimensionales generales del conjunto de la CGP, donde se representan las medidas exteriores, puntos de fijación y espacios de operación. Estos planos permiten comprender de forma precisa la geometría del equipo y su adecuación al espacio disponible en la instalación.

La información dimensional suministrada es fundamental para la correcta planificación del montaje y la integración mecánica con otros elementos del sistema.



*Figura 2: Dimensiones generales del conjunto CGP(BUC)-TS/160*

## 4. Instrucciones de instalación y montaje

En este apartado se describen los procedimientos y recomendaciones necesarios para realizar la instalación y el montaje de la CGP de manera segura y conforme a las especificaciones técnicas. Se detallan las condiciones previas a la instalación, los requerimientos del emplazamiento, las instrucciones de manipulación, fijación y conexionado, así como las comprobaciones iniciales para garantizar el correcto funcionamiento del equipo.

Las directrices aquí expuestas tienen como objetivo asegurar una integración adecuada del conjunto en la instalación eléctrica, minimizar riesgos durante el montaje y garantizar la fiabilidad operativa del sistema. Es imprescindible que estas instrucciones sean seguidas por personal cualificado y que se respeten las normativas vigentes aplicables a la instalación.

### 4.1. Fijación del conjunto a pared

En el interior del conjunto se incluye 1 bolsa con los accesorios necesarios para fijar el conjunto a pared. El contenido de cada bolsa es el siguiente:

- Tornillos de 50mm para tacos (4 unidades)
- Tacos de plástico para fijación a pared (4 unidades)
- Arandelas planas (4 unidades)
- Tapón de plástico precintable (4 unidades)

El proceso para la fijación a pared es el siguiente:

1. Colocar el tornillo, con su arandela dentro del tapón precintable.
2. Colocar el conjunto anterior en cada una de las esquinas de cada módulo.
3. Taladrar 4 agujeros con una broca de  $\varnothing 8$ mm en pared siguiendo las posiciones señaladas en el siguiente esquema:

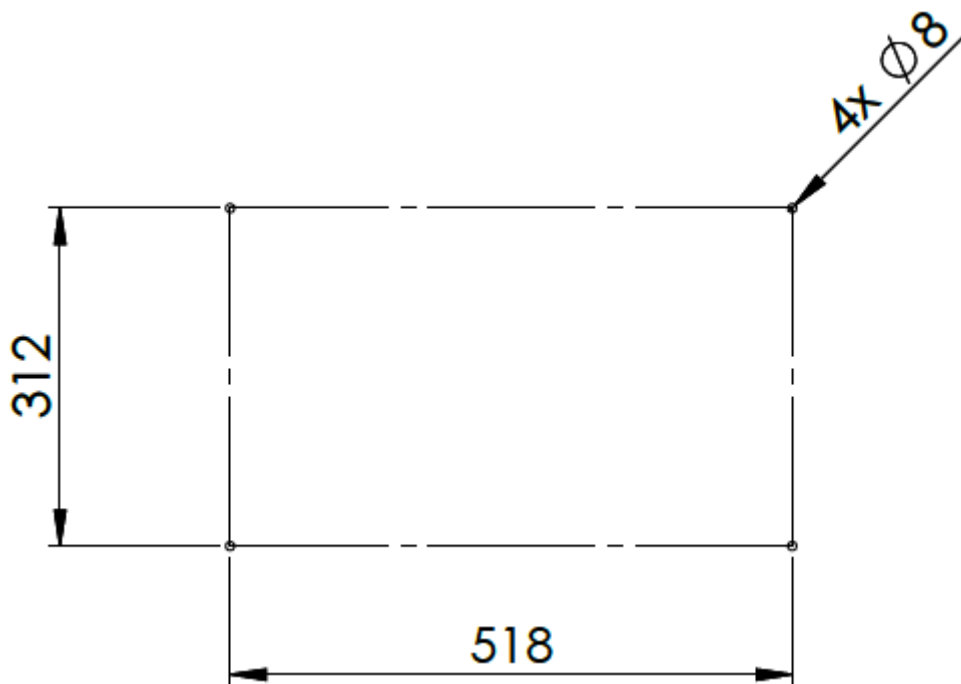


Figura 3: Diagrama de taladros para fijación mural del conjunto CGP(BUC)-TS/160

4. Colocar el conjunto en posición de servicio y apretar todos los tornillos mediante un destornillador hasta que quede el conjunto bien fijado a pared.
5. Verificar la correcta fijación a pared.
6. Extraer las tuercas de apriete de terminales de las pletinas de entrada de red y de la salida de derivación individual.
7. Realizar un corte en cruz en todos los conos que se vayan a usar para la conexión. Revisar esquema eléctrico del *Apartado 1*.
8. Introducir los cables con terminal a través de los conos pasacables hasta su tornillo de conexión. Los cables deben ir rectos y no causar tensiones ni deformaciones en los módulos.
9. Apretar la tuerca sobre cada terminal con el par de apriete correspondiente según la etiqueta de pares de apriete que viene con el conjunto.
10. Verificar la correcta instalación del conjunto y de los cables.

## 5. Instrucciones de mantenimiento

En este apartado se describen las pautas y procedimientos recomendados para garantizar el correcto mantenimiento de la CGP a lo largo de su vida útil. Estas instrucciones tienen como objetivo asegurar la continuidad del servicio, preservar las prestaciones del equipo y prevenir posibles averías derivadas del desgaste o del uso prolongado.

Todas las tareas de mantenimiento deben ser realizadas por personal cualificado y conforme a la normativa vigente en materia de seguridad eléctrica. El cumplimiento periódico de estas instrucciones contribuye a maximizar la fiabilidad del sistema y a garantizar que el equipo opere dentro de los parámetros establecidos por el fabricante.

### 5.1. Mantenimiento mensual

- Verificar el estado general del cuadro y ausencia de suciedad, humedad o corrosión.
- Comprobar que no existen olores anómalos, calentamientos puntuales o ruidos procedentes de la aparamenta.
- Confirmar que los indicadores luminosos funcionan correctamente.

### 5.2. Mantenimiento semestral

- Limpieza del interior del cuadro mediante aspiración o aire a baja presión (nunca aire a alta presión que pueda desplazar componentes).
- Revisión visual de cables, bornas y conexiones para comprobar que no presentan decoloración, grietas o deformaciones.
- Verificar el apriete de las bornas y conexiones principales siguiendo el par especificado por el fabricante de cada componente.

### 5.3. Recomendaciones generales

- Las tareas deben ser realizadas por personal cualificado.
- Desenergizar el cuadro siempre que sea posible antes de intervenir.
- Usar herramientas aisladas y EPI adecuados.
- Registrar cada intervención en un **historial de mantenimiento**.
- No modificar ni sustituir componentes sin respetar las especificaciones originales.