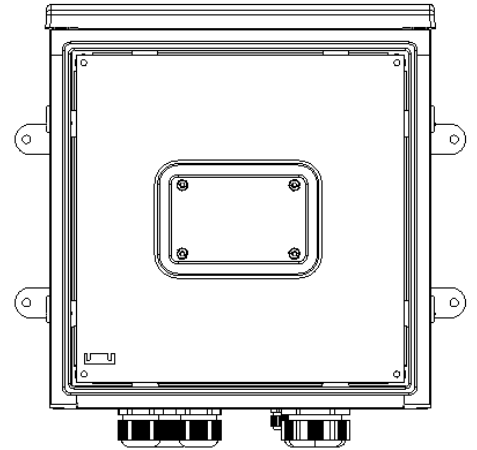


DESCRIPCIÓN GENERAL

Caja de centralización de intensidades tipo CCMR-AT para la medida de los consumos en instalaciones de AT. Construida en poliéster de gran resistencia. Con una concepción modular, formada por paneles, una puerta y un tejadillo. Equipada con el bloque de bornes.

El ángulo de apertura de la puerta respecto a la base es superior a 130°.

Diseñada para favorecer el efecto de convección natural con el fin de evitar condensaciones internas, ofreciendo a la vez una gran resistencia a las principales agresiones químicas y medio ambientales así como a la acción de los rayos U.V.



NORMATIVA

Envolventes vacías destinadas a los conjuntos de aparamenta de baja tensión UNE EN 62208.

Grado de protección proporcionado por las envolventes UNE 20324.

Grados de protección proporcionados por las envolventes de materiales eléctricos contra los impactos mecánicos externos UNE EN 50102.

Clase térmica de los materiales UNE 60085.

Conjunto de aparamenta de baja tensión. Conjuntos de series y conjuntos derivados de serie UNE-EN 61439-1.

Auto-extinguible hilo incandescente UNE EN60695-2-10.

Directiva de Material Eléctrico (B.T.) 2014/35/UE.

Directiva sobre la compatibilidad electromagnética 2014/30/UE.

Conductores de cables aislados a tensión 450/750V, clase 2 UNE EN 60228.

Cajas para instalación de medida en Alta Tensión ES.000009.

CARACTERÍSTICAS TÉCNICAS

Envolvente fabricada en poliéster prensado en caliente, reforzado con fibra de vidrio, color gris RAL 7035.

Protección contra polvo y agua IP55 y contra impactos IK10.

Doble aislamiento.

Auto extinguido a 960°.

Clase térmica del poliéster (105°).

Resistente a las principales agresiones químicas, ambientales y a la acción de los UV.

Cierre mediante tres puntos, cerradura normalizada Unión Fenosa.

Tejadillo de poliéster reforzado con fibra de vidrio, rejilla anti-insectos.

Doble fondo con troqueles realizados.

Bloque de bornes de verificación.

Envolvente Referencia	Código	Tipo	Dimensiones (mm)
CCI-AT	ZC26197	CCI	500 x 532 x 310

DIMENSIONES

