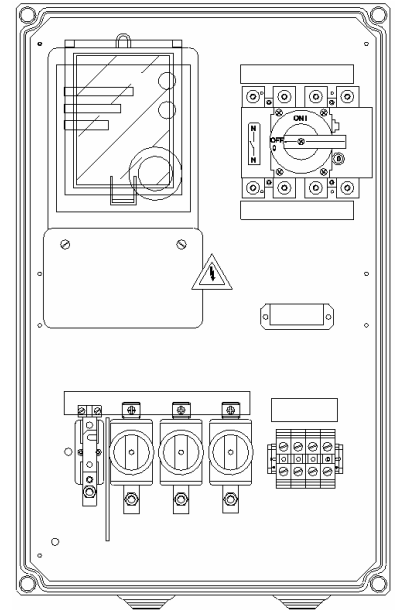


DESCRIPCIÓN GENERAL

Caja de protección y medida tipo TEIP-UF, para suministro individual de potencia superior a 15 kW e intensidades igual o inferior a 63A. Construida en poliéster de gran resistencia. Con una concepción monobloque, formada por una cuba y una tapa. Para contadores trifásicos electrónicos multifunción, con interruptor de corte en carga de 100A, tres bases portafusibles rotativos FS 100 tamaño 22x58 y un dispositivo de neutro seccionable mediante tornillería.

Su forma permite su instalación empotrada en tabiques de obra o en hornacinas prefabricadas.

Diseñada para favorecer el efecto de convección natural con el fin de evitar condensaciones internas, ofreciendo a la vez una gran resistencia a las principales agresiones químicas y medio ambientales así como a la acción de los rayos U.V.



NORMATIVA

Envolventes vacías destinadas a los conjuntos de aparamenta de baja tensión UNE EN 62208:2004.

Grado de protección proporcionado por las envolventes UNE 20324.

Grados de protección proporcionados por las envolventes de materiales eléctricos contra los impactos mecánicos externos UNE EN 50102.

Clase térmica de los materiales UNE 60085.

Conjunto de aparamenta de baja tensión. Conjuntos de series y conjuntos derivados de serie UNE-EN 61439-1.

Auto-extinguible hilo incandescente UNE EN60695-2-10.

Directiva de Material Eléctrico (B.T.) 2014/35/UE.

Directiva sobre la compatibilidad electromagnética 2014/30/UE.

Conductores de cables aislados a tensión 450/750V, clase 2 rígido UNE EN 60228.

Fusibles de baja tensión UNE-HD 60269.

Instalaciones de enlace en baja tensión ES.0100.ES.RE.EIC.

CARACTERÍSTICAS TÉCNICAS

Envolvente fabricada en poliéster prensado en caliente, reforzado con fibra de vidrio, color gris RAL 7035.

Protección contra impactos IK09.

Doble aislamiento.

Auto extinguido a 960°.

Clase térmica del poliéster (105°).

Resistente a las principales agresiones químicas, ambientales y a la acción de los UV.

Doble fondo con troqueles realizados.

Tapa transparente y aislante con elementos para su precintado.

Ventana abatible precintable.

Interruptor de corte en carga tetrapolar de 100A

Base de neutro seccionable.

3 Bases fusibles rotativos FS 100 de tamaño 22x58.

Borne seccionable

4 Bornes de salida.

Placa de señalización de riesgo eléctrico.

Cableado.

Envolvente Referencia	Código	Mirilla	Medida	Suministro	Dimensiones (mm)
CD-TEIP-UF	ZC23106	1	Directa	1 Trifásico+ Interruptor	380 x 570 x 185

DIMENSIONES

